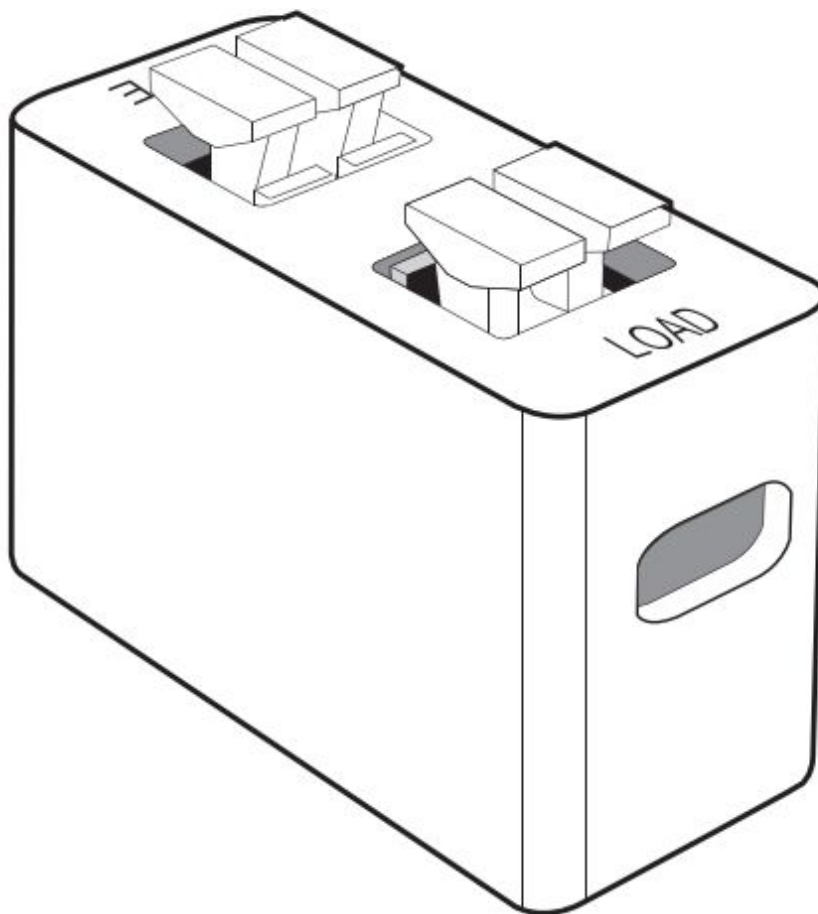


Wulian[®]

Amplificador de Carga

Para WL-NLAMLPW-V01000000-01

Manual de Usuario



Introducción al Producto

El amplificador de carga wulian es un producto de diseño inteligente. Puede ser utilizado para resolver el problema que se presenta cuando se corta el suministro eléctrico de encendido. La luz parpadea cuando los interruptores de tipo L controlan focos de bajo consumo o cargas pequeñas (inferiores a 15W), por lo que el amplificador puede maximizar la función del interruptor tipo L de forma sencilla y muy útil.

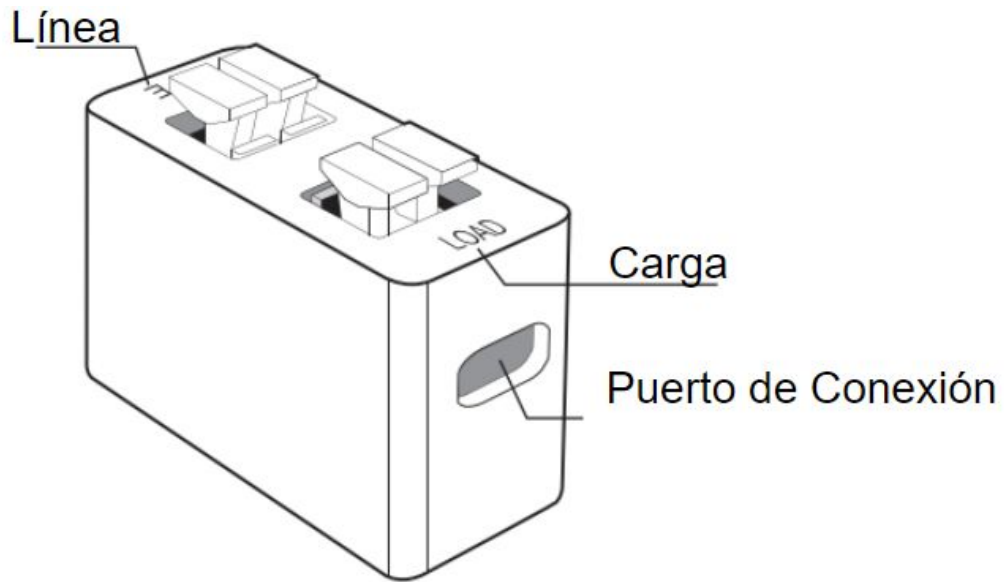


Este producto puede ser ampliamente utilizado en domótica, construcción de inteligencia, hospitales inteligentes, hoteles inteligentes y sistemas agrícolas inteligentes, etc.

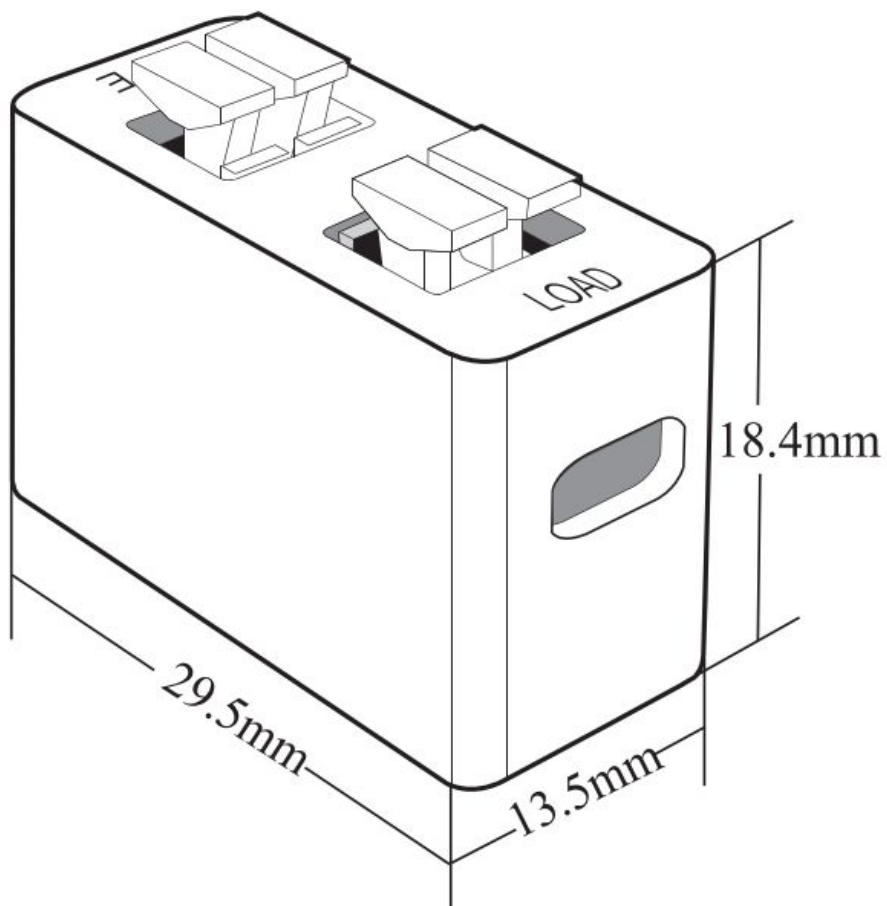
Características

Tamaño pequeño se puede ocultar para la instalación. Fácil de instalar . Rendimiento estable, seguro y fiable.

Ilustración de Funcionamiento

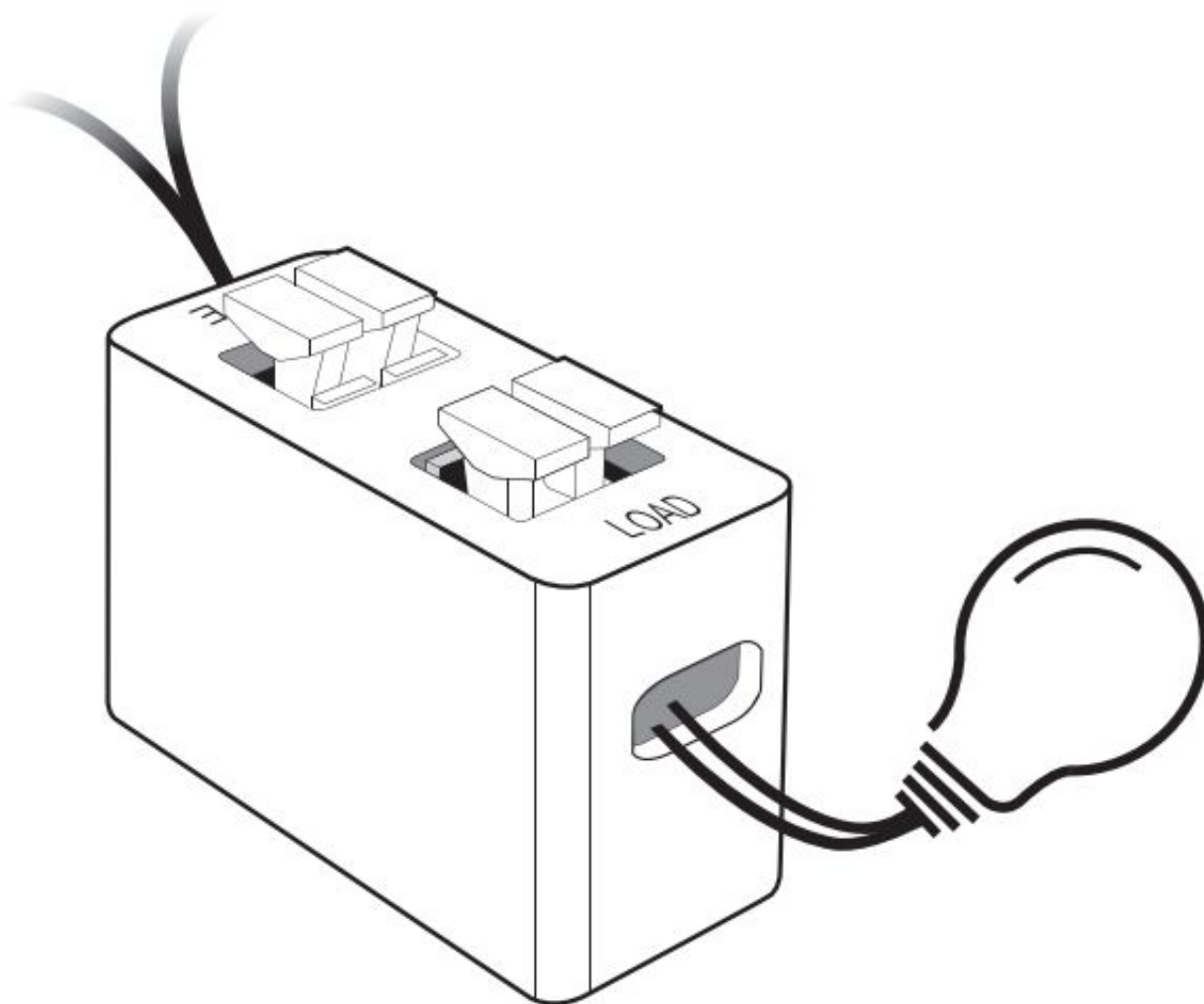


Dimensiones del producto



Pasos de Instalación

1. Primero, presione la terminal de “Línea”, conecte la Línea de corriente entrante en el lado de “LINE”, mientras que al lado de “LOAD” deberá conectar las lámparas o linternas de bajo consumo



2. Ajuste la posición del Amplificador de Carga, después termine la instalación.